

**Oznaczenie ATEX:**

CE II M2 Ex d I Mb

CE II 1/2 G Ex d II C T... Ga/Gb

CE II 1/2 D Ex ta/tb IIIC T... Da/Db

**Oznaczenie EAC Ex:**

PB Ex d I Mb X

Ga/Gb Ex d IIC T...X

Ex ta/tb IIIC T...Da/Db X

do kopalń M2, gazów G i pyłów D

**DANE TECHNICZNE:**

**Opis**

- wykonanie ognioszczelne do kopalń M2, gazów G i pyłów D
- pojedynczy lub podwójny czujnik rezystancyjny (RTD)
- wymienny wkład pomiarowy (płaszczowy)
- rodzaje głowicy przyłączeniowych: XD-AD (GW1, GW2); XD-ADwin (GW3, GW4); XD-SD (S1, S2); IP65, ATEX II 2 GD (patrz informacja techniczna)
- osłona wiercona kołnierзова
- dławik kablowy ATEX I M2, II GD, IP65; (średnica kabla 5..10mm)\*
- sygnał wyjściowy: RTD lub 4-20mA (opcja)
- lokalny wyświetlacz LPI-02 (opcja)

**Zakres pomiarowy**

-200 .. +550°C

**Element pomiarowy**

1x lub 2xPt100

Klasa A, B zgodnie z PN-EN 60751

**Osłona**

Materiał

1.4541, 1.4571 lub inny\*

Średnica [mm]

dowolna

Długość L [mm]

dowolna

**Przetwornik temperatury (opcja)**

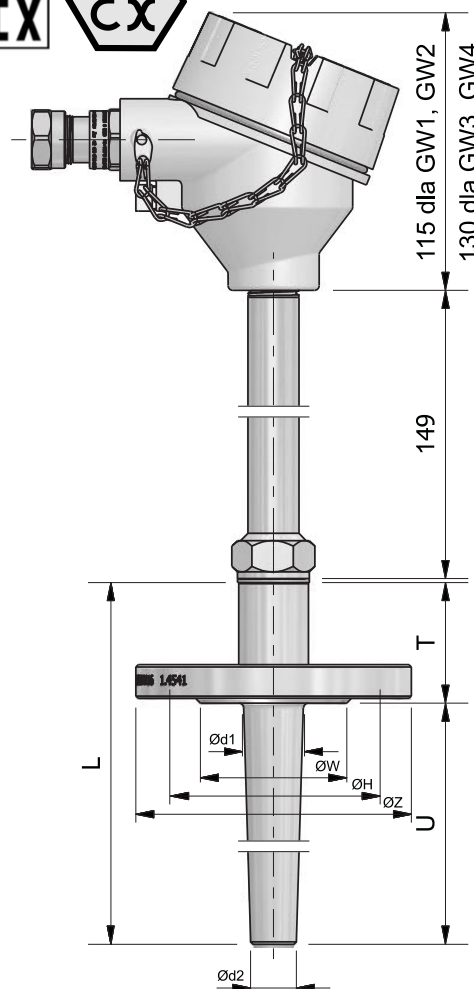
PR5333A, PR5335A (HART®), PR5350A (Profibus®PA),  
FlexTop2211, FlexTop2221 (HART®), FlexTop2231 (Profibus®PA)

**Uwagi**

\* inne parametry dostępne na życzenie

\* lokalny wyświetlacz LPI-02 (patrz informacja techniczna)

Kołnierz	ØW [mm]	ØH [mm]	ØZ [mm]
DN 20	56	75	105
DN 25	65	85	115



**KOD ZAMÓWIENIOWY:**

Czujnik temperatury XD - [ ] [ ] TOPFT- [ ] - [ ] - [ ] - [ ] - [ ] - [ ] - [ ] - [ ] - [ ] - [ ]

bez przetwornika: **bez oznaczenia**

z przetwornikiem: **AP**

z dwoma przetwornikami: **2AP**

pojedynczy: **bez oznaczenia**

podwójny: **2**

typ głowicy przyłączeniowej: **GW1, GW2, GW3, GW4, S1, S2**

długość L [mm]: **250, 400** lub inna\*

typ kołnierza: **DN20, DN25** lub inna\*

materiał osłony: **1.4541, 1.4571** lub inna\*

klasa dokładności: **A, B**

obwód pomiarowy: **2-, 3-, 4-przew.** dla 1xPt100; **2-, 3-przew.** dla 2xPt100

zakres pomiarowy przetwornika dla sygnału 4-20 mA: **(...)**°C

typ zastosowanego przetwornika (**patrz specyfikacja**)

średnica kabla pod dławik kablowy, inna niż z zakresu 5..10mm(...)

**PRZYKŁAD:**

Czujnik temperatury XD-TOPFT-GW1-200-DN20-1.4541-A-4

Czujnik temperatury XD-APTOPFT-GW1-400-DN25-1.4571-A-3-(0-400)°C-PR5333A