

Издание 2016

ОГНЕСТОЙКИЕ ДАТЧИКИ ТЕМПЕРАТУРЫ

**Маркировка ATEX:**

CE I M2 Ex d I Mb  
CE II 1/2 G Ex d II C T... Ga/Gb  
CE II 1/2 D Ex ta/tb IIIC T... Da/Db

**Маркировка EAC Ex:**

PB Ex d I Mb X  
Ga/Gb Ex d IIC T...X  
Ex ta/tb IIIC T...Da/Db X

для шахт M2, газов G и пыли D



**ТЕХНИЧЕСКИЕ ХАРАКТЕРИСТИКИ:**

**Описание**

- огнестойкое исполнение для шахт M2, газов G и пыли D
- одинарный или двойной резистивный датчик (RTD)
- сменный измерительный вкладыш (оболочечный)
- типы присоединительных головок: XD-AD (GW1, GW2); XD-ADwin (GW3, GW4); XD-SD (S1, S2); IP65, ATEX II 2 GD (см. техническую информацию)
- высоконапорная оболочка (сверленная, шлифованная) привариваемая Ø18h7, Ø24h7\*
- кабельный ввод ATEX I M2, II GD, IP65; (диаметр кабеля 5..10 мм)\*
- выходной сигнал: RTD или 4-20 мА (дополнительно)
- локальный дисплей LPI-02 (дополнительно)

**Диапазон измерений**

-200 .. +540°C

**Измерительный элемент**

1x или 2xPt100

Класс A, B согласно PN-EN 60751

**Оболочка**

Материал  
Диаметр [мм]  
Длина L [мм]

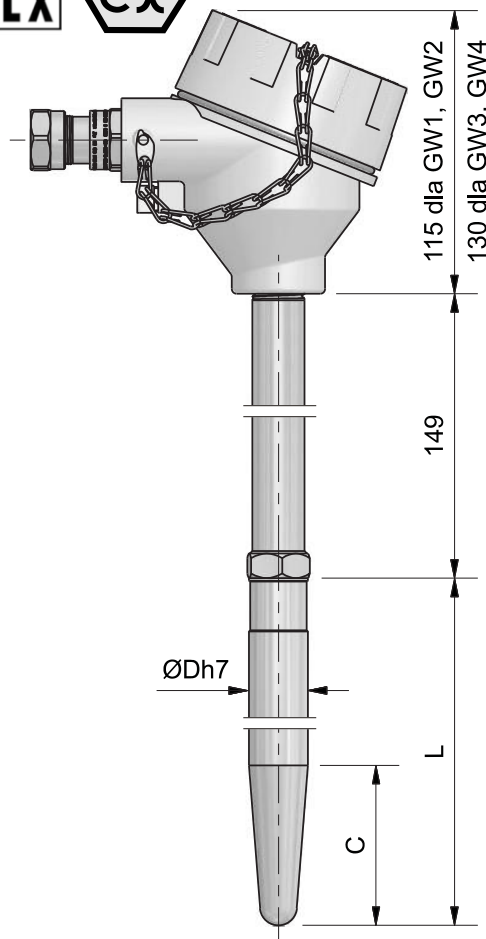
1.7335, 1.7380 или другой\*  
Ø18h7 (SW1); Ø24h7 (SW2)  
100/35, 140/65, 200/65 – SW1  
140/65, 200/65, 260/65 – SW2

**Преобразователь температуры (дополнительно)**

PR5333A, PR5335A (HART®), PR5350A (Profibus®PA), FlexTop2211, FlexTop2221 (HART®), FlexTop2231 (Profibus®PA)

**Примечания**

- \* другие параметры, предлагаемые на заказ
- \* локальный дисплей LPI-02 (см. техническую информацию)



**КОД ЗАКАЗА:**

Датчик температуры XD [ ] [ ] TOPSW - [ ] - [ ] - [ ] - [ ] - [ ] - [ ] - [ ] - [ ] - [ ] - [ ]

без преобразователя: без маркировки  
с преобразователем: AP  
с двумя преобразователями: 2AP

одинарный: без маркировки  
двойной: 2

тип присоединительной головки: GW1, GW2, GW3, GW4, S1, S2

длина L [мм]: 100/35, 140/65, 200/65, 260/65 или другая\*

диаметр [мм]: 18 (SW1), 24 (SW2) или другой\*

материал оболочки: 1.7335, 1.7380 или другой\*

класс точности: A, B

измерительная цепь: 2-, 3-, 4-пров. для 1xPt100; 2-, 3-пров. для 2xPt100

диапазон измерения преобразователя для сигнала 4-20 мА: (...)°C

тип используемого преобразователя (см. спецификацию)

диаметр кабеля под кабельный ввод, отличный от значения в диапазоне 5..10 мм (...)

**ПРИМЕР:**

Датчик температуры XD-TOPSW-GW1-140/65-18-1.7335-A-4

Датчик температуры XD-APTOPSW-GW1-200/65-24-1.7380-A-3-(0-400)°C-PR5333A