

Edycja 2016

OGNIOSZCZELNE CZUJNIKI TEMPERATURY

Oznaczenie ATEX:

CE II M2 Ex d I Mb
CE II 1/2 G Ex d II C T... Ga/Gb
CE II 1/2 D Ex ta/tb IIIC T... Da/Db

Oznaczenie EAC Ex:

PB Ex d I Mb X
Ga/Gb Ex d IIC T... X
Ex ta/tb IIIC T... Da/Db X

do kopalń M2, gazów G i pyłów D



DANE TECHNICZNE:

Opis

- wykonanie ognioszczelne do kopalń M2, gazów G i pyłów D
- pojedynczy lub podwójny czujnik rezystancyjny (RTD)
- wymienny wkład pomiarowy (płaszczowy)
- rodzaje głowic przyłączeniowych: XD-AD (GW1, GW2); XD-ADwin (GW3, GW4); XD-SD (S1, S2); IP65, ATEX II 2 GD (patrz informacja techniczna)
- osłona wysokociśnieniowa (wiercona, szlifowana) do wstawiania $\varnothing 18h7$, $\varnothing 24h7^*$
- dławik kablowy ATEX I M2, II GD, IP65; (średnica kabla 5..10mm)*
- sygnał wyjściowy: RTD lub 4-20mA (opcja)
- lokalny wyświetlacz LPI-02 (opcja)

Zakres pomiarowy

-200 .. +540°C

Element pomiarowy

1x lub 2xPt100

Klasa A, B zgodnie z PN-EN 60751

Osłona

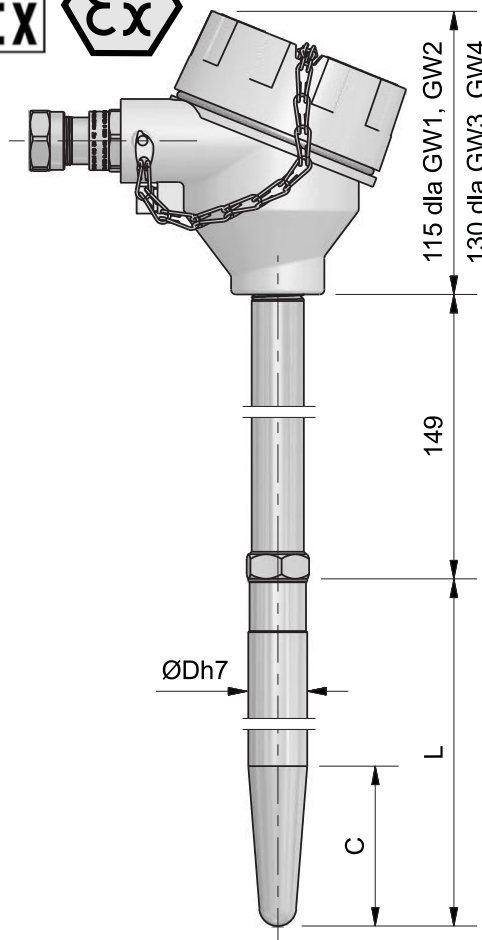
Materiał 1.7335, 1.7380 lub inny*
Średnica [mm] $\varnothing 18h7$ (SW1); $\varnothing 24h7$ (SW2)
Długość L [mm] 100/35, 140/65, 200/65 – SW1
140/65, 200/65, 260/65 – SW2

Przetwornik temperatury (opcja)

PR5333A, PR5335A (HART®), PR5350A (Profibus®PA),
FlexTop2211, FlexTop2221 (HART®), FlexTop2231 (Profibus®PA)

Uwagi

- * inne parametry dostępne na życzenie
- * lokalny wyświetlacz LPI-02 (patrz informacja techniczna)



KOD ZAMÓWIENIOWY:

Czujnik temperatury XD - [] [] TOPSW - [] - [] - [] - [] - [] - [] - [] - [] - [] - []

bez przetwornika: **bez oznaczenia**
z przetwornikiem: **AP**
z dwoma przetwornikami: **2AP**

pojedynczy: **bez oznaczenia**
podwójny: **2**

typ głowicy przyłączeniowej: **GW1, GW2, GW3, GW4, S1, S2**

długość L [mm]: **100/35, 140/65, 200/65, 260/65** lub inna*

średnica [mm]: **18** (SW1), **24** (SW2) lub inna*

materiał osłony: **1.7335, 1.7380** lub inny*

klasa dokładności: **A, B**

obwód pomiarowy: **2-, 3-, 4-przew.** dla 1xPt100; **2-, 3-przew.** dla 2xPt100

zakres pomiarowy przetwornika dla sygnału 4-20 mA: **(...)**°C

typ zastosowanego przetwornika (**patrz specyfikacja**)

średnica kabla pod dławik kablowy, inna niż z zakresu 5..10mm(...)

PRZYKŁAD:

Czujnik temperatury XD-TOPSW-GW1-140/65-18-1.7335-A-4
Czujnik temperatury XD-APTOSW-GW1-200/65-24-1.7380-A-3-(0-400)°C-PR5333A